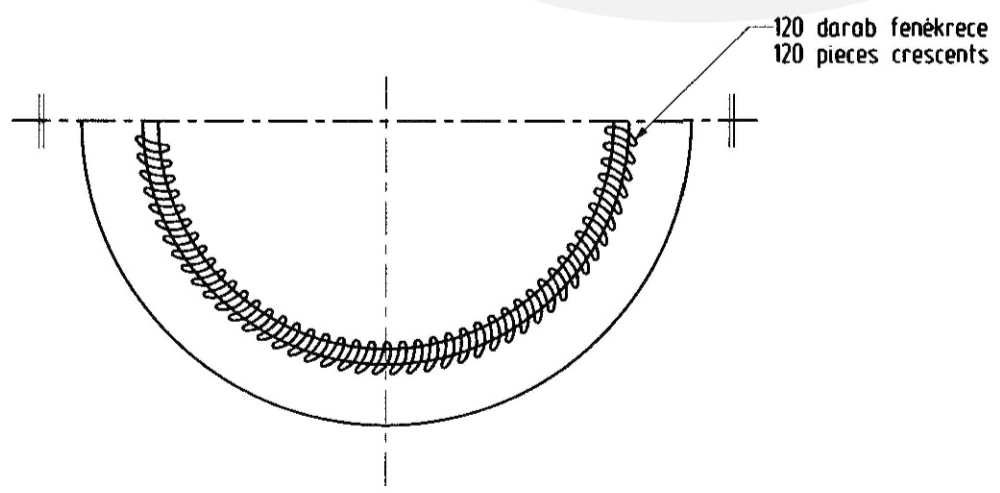
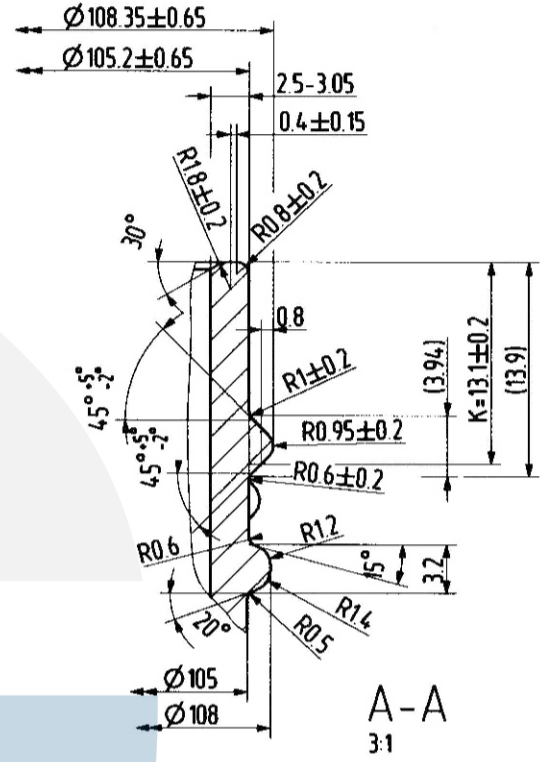
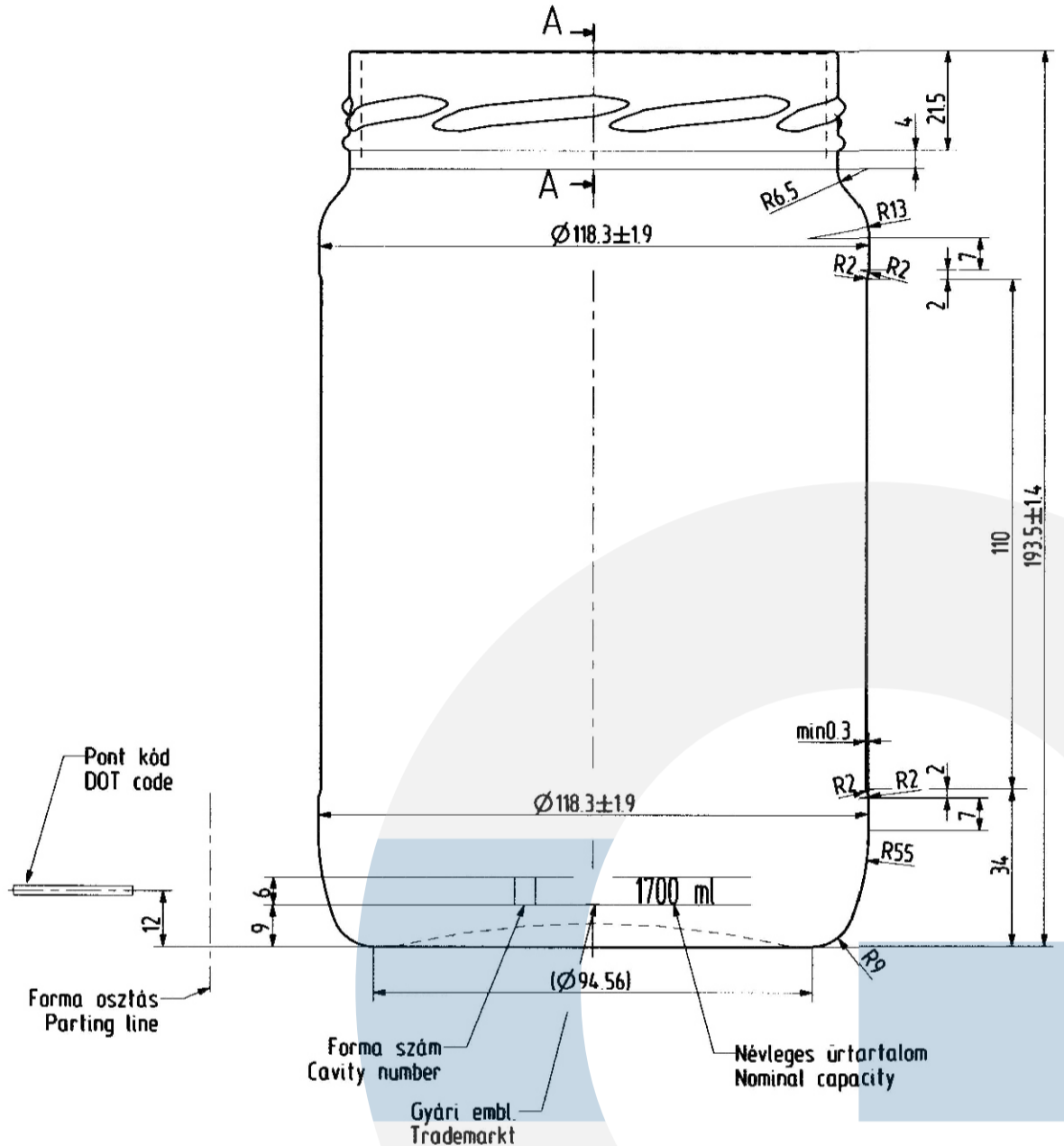


JÓVÁHAGYÁS/APPROVAL	
Vevő/Customer:	
Név/Name:	
Aláí./Signature:	
Dátum/Date:	

**FIGYELEM!**  
A rajzon előírt méretek tájékoztató jellegűek, ha szükséges az első gyártás eredményeinek ismeretében a méretek változhatnak.

**ATTENTION!**  
The dimension specified on the drawing there are approximate and will be corrected after the result from the first production if there are necessary



Névleges űrtartalom Nominal capacity:	1700 ml
Szing mért űrtartalom Brimful capacity:	1700±25 ml
Töltés vonalig mért űrt. Fill line capacity:	
Tömeg Weight:	cca. 750 gr
Szajtípus Glass finish:	CX 110-00-TO-A (FD 140 TO 110)
Nyomás állóság Internal pressure:	
Tervezet szám Planning number:	1716-02
Termék szám Product number:	1043
Ell. és jóváhagyta Ch'd and approved by:	Hegedűs
Készítette/Prepared by:	Lengyel Z. <i>Lengyel</i>
Véleményezte/Opinioned by:	Órovecz Gy. <i>Órovecz</i>
Dátum/Date:	2004. 10. 27.
Méret/Scale:	1:1

Megnevezés/Name:  
**1700 ml STANDARD TO 110**

**CENTERGLASSLINE**